

PERGERAKAN TANAH LATERAL AKIBAT PROSES PEMANCANGAN TIANG

Yohanes Wiraatmaja¹, Michael Handoko², Sugie Prawono³, Gogot Setyo Budi⁴

ABSTRAK : Pemancangan pondasi tiang pada tanah mengakibatkan desakan butiran tanah kearah lateral serta menimbulkan kenaikan tekanan air pori tanah. Hal ini memberikan pengaruh hingga jarak tertentu dan berpotensi merusak bangunan di sekitar. Pada proyek X, lokasi pemancangan *soldier pile* berdekatan dengan pemukiman padat penduduk. Oleh karena itu, perlu diprediksi jarak yang aman dari pengaruh proses pemancangan.

Penelitian ini dilakukan dengan prediksi teoritis besarnya pergerakan tanah kearah lateral akibat pemancangan di jarak tertentu dari titik tiang yang dipancang dengan formula tertentu. Hasil prediksi secara teori ini kemudian dibandingkan dengan hasil pengukuran pergerakan tanah kearah lateral yang dilakukan menggunakan instrumentasi berupa *inclinometer*. Hasil keduanya akan dibandingkan sebagai kesimpulan.

Soldier pile pada proyek X menggunakan jenis tiang pancang beton *open ended spun pile* Ø800 mm yang ditekan masuk kedalam tanah sedalam 28 meter dengan *hydraulic jack*. Sebelum pemancangan, terlebih dahulu dilaksanakan *preboring* Ø500 mm dengan kedalaman 12 meter. Menurut teori ini disimpulkan bahwa radius pengaruh pemancangan adalah sama dengan kedalaman tiang. Pengaruh tapak alat *hydraulic jack* terekam di *inclinometer* pada jarak sepertiga kedalaman tiang. Hal ini menyebabkan kesulitan prediksi secara teoritis. Pengaruh ini akan dihilangkan agar dapat dibandingkan dengan hasil prediksi. Setelah koreksi, dijumpai hasil prediksi secara teori mendekati hasil *inclinometer*.

KATA KUNCI: tanah, pemancangan, pergerakan tanah lateral

1. PENDAHULUAN

Metode pemancangan *Jacked-In Pile* seringkali menimbulkan masalah terhadap lingkungan sekitar. Pada umumnya, masalah yang terjadi adalah kerusakan bangunan disekitar lokasi pemancangan. Dengan tingkat kerusakan yang bervariasi baik dari segi struktur bangunan maupun non-struktural. Kerusakan lingkungan sekitar tersebut dikarenakan proses pemancangan merupakan proses yang menghasilkan desakkan tanah kearah lateral dengan jumlah tertentu. Desakkan tersebut menyebabkan kenaikan tekanan air pori dalam tanah (Poulos, 1980) dan pergerakan tanah kearah lateral (Broms, 1981). Besarnya volume tiang pancang yang dimasukkan kedalam tanah berbanding lurus dengan besar pergerakan tanah yang terjadi (Dugan and Freed, 1984), luas daerah lingkungan sekitar yang terpengaruh, dan besar peningkatan tekanan air pori dalam tanah yang terjadi. Tujuan dari penelitian ini adalah:

- Mengetahui besar pergerakan tanah kearah lateral akibat proses pemancangan tiang.
- Mengetahui metode yang dapat diterapkan untuk mengurangi besarnya pergerakan tanah kearah lateral akibat proses pemancangan tiang.
- Mengetahui dampak pemancangan tiang pada lingkungan sekitar proyek X.

¹ Mahasiswa Program Studi Teknik Sipil Universitas Kristen Petra, yohanes.wiraatmaja92@gmail.com

² Mahasiswa Program Studi Teknik Sipil Universitas Kristen Petra, xiong michael194@gmail.com

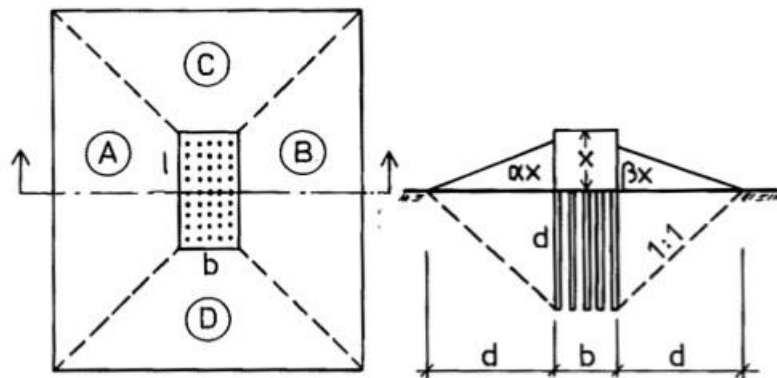
³ Dosen Program Studi Teknik Sipil Universitas Kristen Petra, supra@peter.petra.ac.id

⁴ Dosen Program Studi Teknik Sipil Universitas Kristen Petra, gogot@peter.petra.ac.id

2. LANDASAN TEORI

Menurut Hagerty and Peck (1971) dan Nenonen and Ruul (2011) tanah lempung yang insensitif dan jenuh memiliki sifat *incompressible* pada saat kegiatan pemancangan berlangsung. Sifat tersebut membuat setiap penambahan volume pada tanah akan mengakibatkan pergerakan tanah vertikal dan lateral yang keluar dan menyebar mengikuti bentuk geometri dari pusat lokasi penambahan volume. Volume tanah yang bergerak akan sama dengan satu setengah volume tiang pancang yang dimasukkan ke dalam tanah (Dugan and Freed, 1984). Proses pemancangan tiang merupakan salah satu proses penambahan volume kedalam tanah eksisting, oleh karena itu proses pemancangan akan menyebabkan pergerakan tanah disekitar tiang.

Olsson dan Holm (1993) dengan Metode Hellman/Rehman menggunakan suatu permodelan dan perumusan tertentu. Disebutkan bahwa pada permukaan tanah, daerah yang dipengaruhi pemancangan suatu grup tiang dengan batas luasan berupa tiang pancang terluar dibatasi hingga jarak sama dengan kedalaman satu buah tiang model pada **Gambar 1**.



Gambar 1. Pergerakan Tanah Arah Vertikal Akibat Pemancangan. (Olsson & Holm 1993)

Besarnya *heave* yang terjadi akibat pemancangan dapat diprediksi menggunakan **Persamaan (1)**

$$x = \frac{\eta(V_{piles} - V_{preauger})}{d[(\alpha + \beta)\left(\frac{l}{a} + \frac{d}{s}\right) + (\gamma + \delta)\left(\frac{b}{a} + \frac{d}{s}\right) + \frac{b-l}{d}]} \dots\dots\dots(1)$$

$x = heave$ [m]

$V_{piles} = volume$ tiang [m³]

$V_{preauger} = volume$ *preaugering/preboring* [m³]

$b = lebar$ bidang grup tiang [m]

$l = panjang$ bidang grup tiang [m]

$d = kedalaman$ tiang [m]

$\eta = faktor$ *heave* [-]

$\alpha = faktor$ *heave* bangunan A [-]

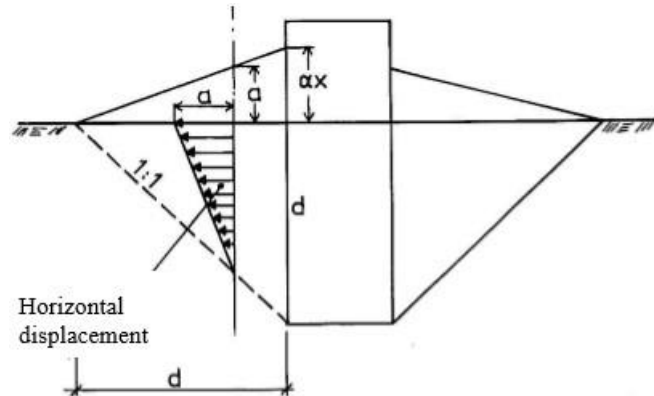
$\beta = faktor$ *heave* bangunan B [-]

$\gamma = faktor$ *heave* bangunan C [-]

$\delta = faktor$ *heave* bangunan D [-]

Faktor *heave*, η , mendeskripsikan kompresibilitas tanah lempung yang bernilai antara 0.5 dan 1. Nilai faktor *heave* berbanding terbalik dengan tingkat kompresibilitas tanah lempung. Faktor *heave*, $\alpha - \delta$, merupakan faktor untuk mempertimbangkan beban bangunan disekitar. Nilai faktor α mewakili berat bangunan pada bidang A **Gambar 1**. Nilai faktor β mewakili berat bangunan pada bidang B **Gambar 1**. Nilai faktor γ mewakili berat bangunan pada bidang C **Gambar 1**. Nilai faktor δ mewakili berat bangunan pada bidang D **Gambar 1**. Nilai faktor *heave* bervariasi antara 0 dan 1, dimana 0 berarti bangunan berat dan 1 adalah bangunan ringan. (Olsson & Holm, 1993)

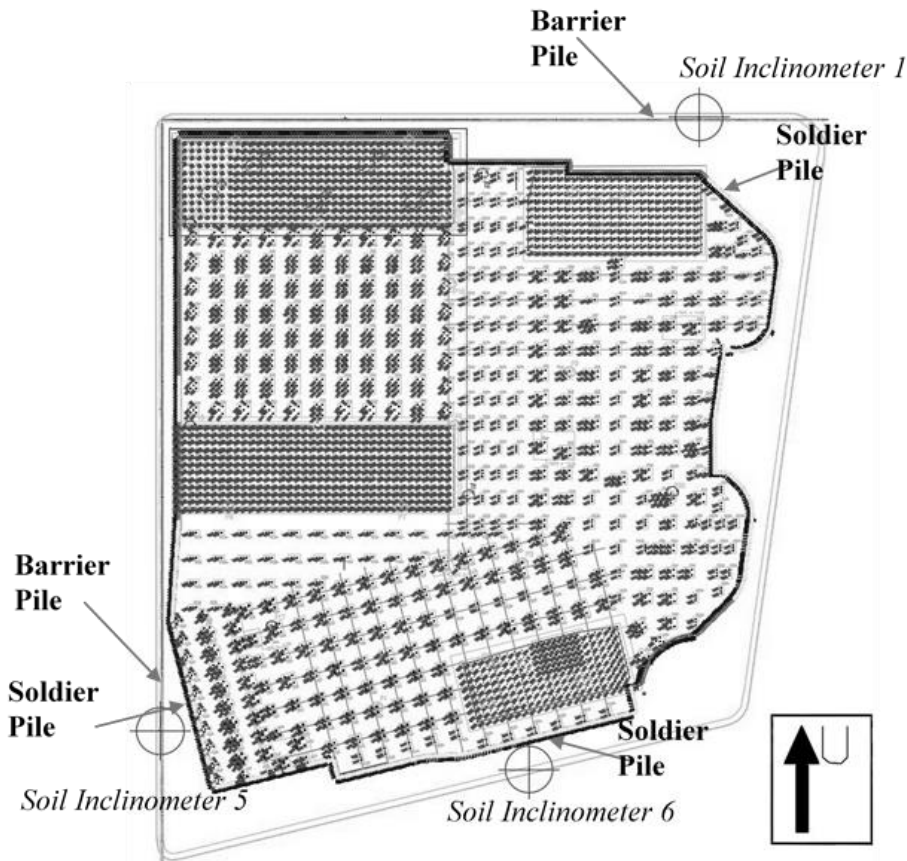
Model perhitungan tersebut juga dapat diaplikasikan untuk menghitung pergerakan tanah arah lateral. Pada permukaan tanah, pergerakan tanah vertikal (*heave*) dan pergerakan tanah lateral dianggap bernilai sama. Permodelan Gambar pergerakan tanah kearah lateral pada **Gambar 2**.



Gambar 2. Pergerakan Tanah Arah Lateral Akibat Pemancangan. (Olsson & Holm, 1993, modifikasi)

3. METODOLOGI PENELITIAN

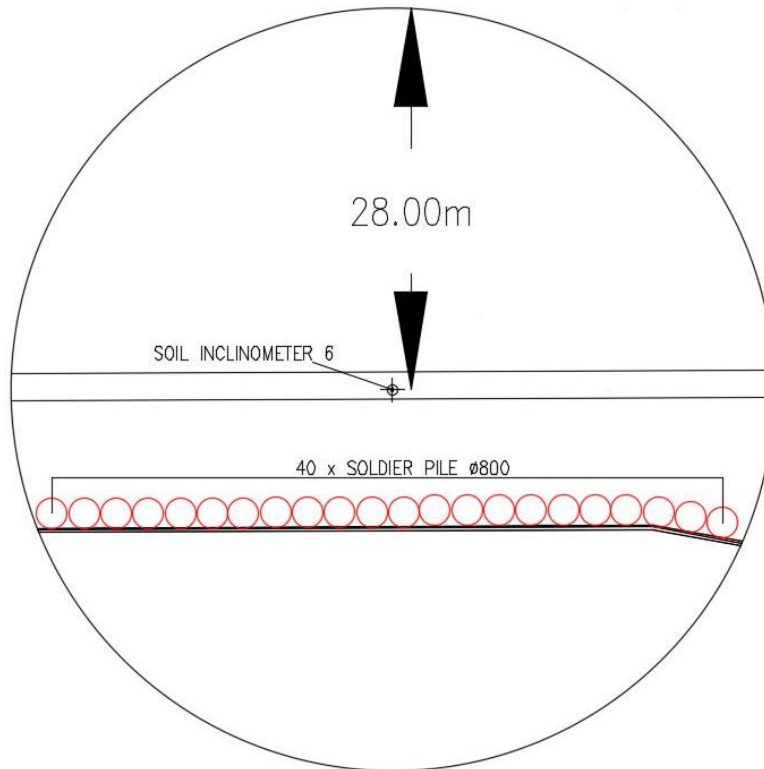
Pengamatan mula-mula dilakukan terhadap *site plan* untuk memetakan posisi *Soil Inclinator*. Lokasi *Soil Inclinator* dipetakan pada *Site Plan* Pemancangan Proyek X **Gambar 3**. Oleh karena keterbatasan data penelitian ini hanya mengambil titik *Soil Inclinator* 6 sebagai sumber data.



Gambar 3. *Site Plan* Pemancangan Proyek X

Dilihat pada **Gambar 3**, disekitar lokasi *Soil Inclinator 1* jarak titik pemancangan terhadap lokasi *Soil Inclinator* cukup jauh. Pada lokasi *Soil Inclinator 5* terdapat barisan *Barrier Pile* diantara titik pemancangan dengan titik *Soil Inclinator*. Perbatasan proyek dengan bangunan lain adalah pada sekitar lokasi *Soil Inclinator 5*. Pada lokasi *Soil Inclinator 6* jarak antara titik pemancangan dengan titik *Soil Inclinator* cukup dekat dan tidak ada pemancangan lain diantara kedua titik tersebut.

Kemudian dibuat lingkaran dengan jari – jari sama dengan kedalaman tiang pancang disekitar titik *Soil Inclinator*, titik *Soil Inclinator* sebagai pusat lingkaran. Diambil angka 28 meter yang merupakan kedalaman *Soldier Pile* terdekat dengan titik *Soil Inclinator*. Lingkaran dibuat dengan *Soil Inclinator 6* sebagai pusat untuk mengetahui batas tiang yang pemancangannya mempengaruhi bacaan *Soil Inclinator*. Lokasi pemancangan di sekitar *Soil Inclinator 6* adalah satu-satunya parameter yang dapat digunakan diantara ketiga *Soil Inclinator* karena keterbatasan data.



Gambar 4. Soldier Pile Dalam Radius 28 Meter dari Pusat Soil Inclinator 6

Barisan lingkaran kecil pada **Gambar 4.** adalah barisan *Soldier Pile*. Dengan melihat **Gambar 4.** kemudian dilakukan peninjauan *Soldier Pile* yang masuk dalam radius lingkaran yang telah dibuat, dimana *Soil Inclinator 6* sebagai pusat lingkaran.

Tabel 1. Grup Tiang Pancang Berdasarkan Tanggal Pemancangan

Grup Tiang	Tanggal Pemancangan	No. Soldier Pile	Soil Inclinator	Jarak ke Soil Inclinator
1	1 September 2015	4456 – 4463	6	23 m
2	2 September 2015	4464 – 4471	6	17 m
3	3 September 2015	4472 – 4479	6	12 m
4	4 September 2015	4480 – 4487	6	10 m
5	6 September 2015	4488 – 4496	6	12 m

Meninjau bacaan *Soil Inclinator* akibat pemancangan *soldier pile* grup tiang 1 – 5. Pada **Tabel 2.** Pergerakan tanah lateral pada kedalaman -1.00 meter dari permukaan tanah akibat pemancangan grup tiang 1 – 5 memiliki nilai yang bervariasi antara 1.68 mm – 78.47 mm.

Tabel 2. Pergerakan Tanah Akibat Pemancangan Grup Tiang 1 – 5 pada Kedalaman -1.00 m

Kedalaman	Tanggal Pemancangan				
	1-Sep-15	2-Sep-15	3-Sep-15	4-Sep-15	6-Sep-15
m	mm	mm	mm	mm	mm
-1.00	1.68	7.59	58.74	78.47	42.73

Data yang diperoleh adalah pada kedalaman -1.00 saja kemudian dianggap linear untuk mencari nilai pada kedalaman ±0.00.

Langkah perhitungan prediksi pergerakan tanah lateral :

1. Prediksi pergerakan tanah kearah lateral menggunakan metode Hellman-Rehnman untuk masing – masing grup tiang pancang. Menggunakan **Persamaan (1)**. Nilai pergerakan tanah didapat pada jarak 0.00 dari pusat grup tiang, dengan perbandingan segitiga dicari nilai pada jarak 1.00 hingga 28.00 meter.
2. Prediksi pengaruh tapak alat *hydraulic jack* terhadap pergerakan tanah kearah lateral dengan asumsi :
 - Pergerakan tanah kearah lateral akibat tiang pancang saja adalah *linear*
 - Nilai pergerakan tanah akibat pemancangan grup tiang 1 dan 2 digunakan sebagai acuan pembuatan persamaan *linear* untuk asumsi pergerakan tanah aktual akibat tiang pancang saja. Nilai x adalah jarak titik *Soil Inclinometer* 6 terhadap pusat grup tiang pancang. Nilai y adalah pergerakan tanah kearah lateral pada permukaan tanah atau kedalaman ±0.00. Digunakan **Persamaan (2)** yaitu persamaan dasar *linear* 2 titik :

$$\frac{x-x_1}{x_2-x_1} = \frac{y-y_1}{y_2-y_1} \dots\dots\dots(2)$$

3. Membandingkan 3 grafik pergerakan tanah kearah lateral pada permukaan :
 - Grafik 1 : Perhitungan metode Hellman Rehnman
 - Grafik 2 : Bacaan aktual *Soil Inclinometer*
 - Grafik 3 : Perhitungan dengan persamaan *linear* yang didapat

4. ANALISA DATA

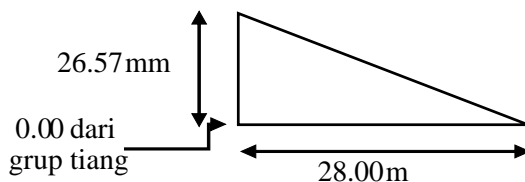
4.1 Hasil Perhitungan Metode Hellman-Rehnman

Tabel 3. Perhitungan Nilai Pergerakan Tanah Akibat Pemancangan

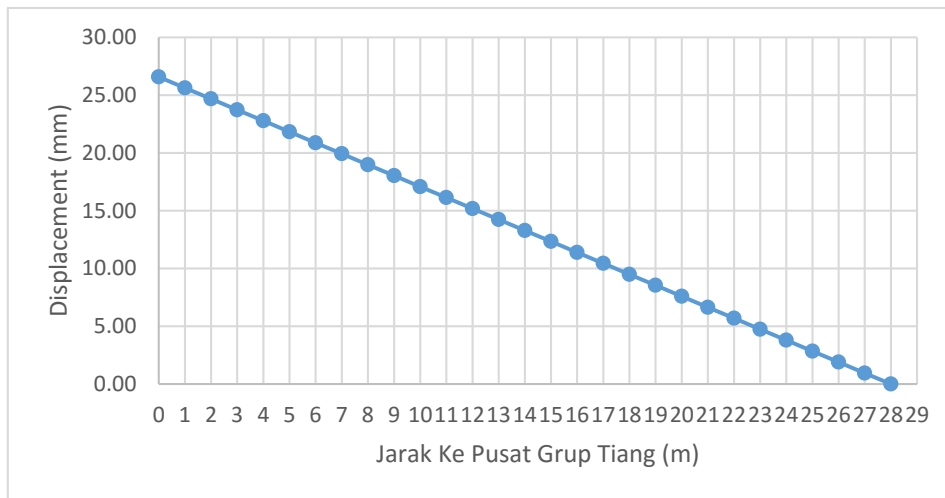
η	Vpiles (m ³)	Vpreauger (m ³)	b (m)	l (m)	d (m)	α	β	γ	δ	x (mm)
0.5	49.24	18.84	8.00	0.8	28.00	1	1	1	1	26.57

Menggunakan **Persamaan (1)** pada jarak 0.00 meter dari pusat grup tiang, nilai prediksi dengan metode Hellman-Rehnman adalah 26.57 mm (**Tabel 3**).

Nilai yang didapat dengan metode Hellman-Rehnman pada **Tabel 3**. kemudian digunakan untuk mendapat nilai pada jarak 1.00 hingga 28.00 meter. Perhitungan menggunakan perbandingan segitiga pada **Gambar 5**. Hasil perhitungan dengan perbandingan segitiga dapat dilihat pada **Gambar 6**.



Gambar 5. Perbandingan Segitiga untuk Menghitung Nilai Pergerakan Tanah Akibat Pemancangan pada Jarak 1.00-28.00 meter



Gambar 6. Grafik 1 : Nilai Pergerakan Tanah Akibat Pemancangan pada Jarak 1.00-28.00 meter

Pada **Gambar 6.** nilai pergerakan tanah lateral pada jarak 0.00 dari pusat grup tiang sebesar 26.57 mm dan mengalami penurunan sebesar 0.95 mm setiap jarak 1.00 meter.

4.2 Bacaan Aktual Soil Inclinator

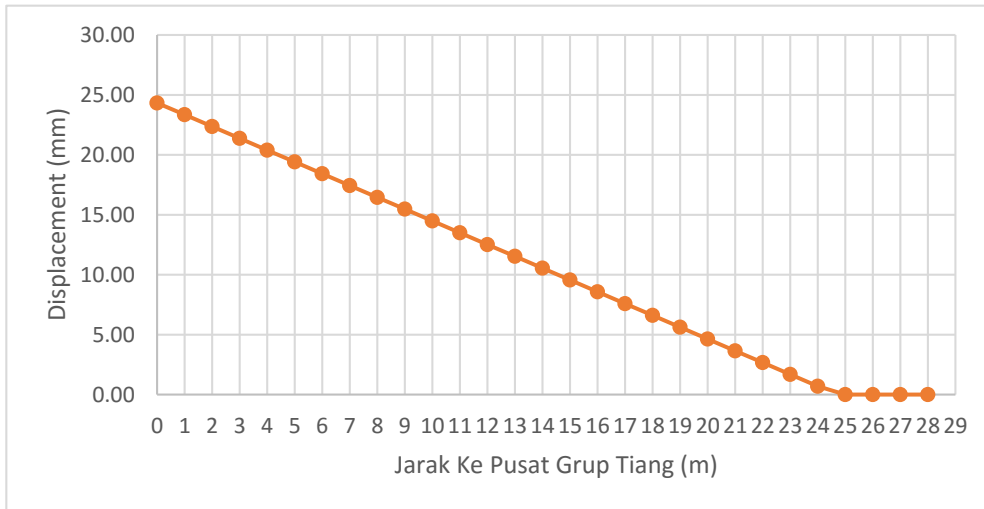


Gambar 7. Grafik 2 : Nilai Pergerakan Tanah Lateral Sesuai Bacaan Soil Inclinator

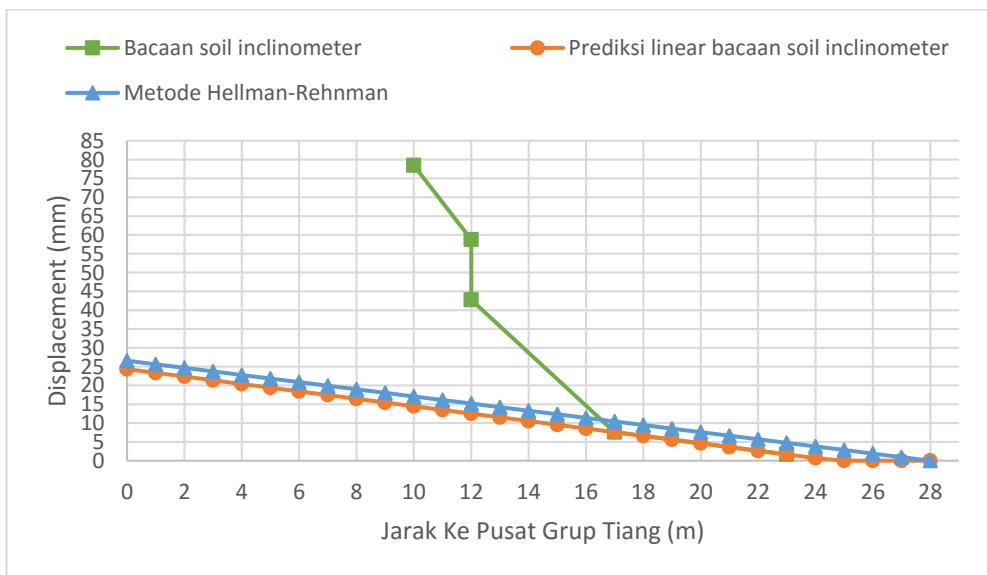
Dilihat pada **Gambar 7.** pada jarak 23.00 m bacaan menunjukkan nilai 1.68 mm. Pada jarak 17.00 m bacaan menunjukkan nilai 7.59 mm. Pada jarak 12.00 m bacaan menunjukkan nilai 58.74 mm dan 42.73 mm. Pada jarak 10.00 m bacaan menunjukkan nilai 78.47 mm.

4.3 Prediksi Pergerakan Tanah Lateral Akibat Pengaruh Tiang Saja

Dari bacaan *Soil Inclinator*, nilai pergerakan tanah lateral dianggap menerima pengaruh tapak alat *hydraulic jack*. Dengan asumsi jarak lebih dari 17.00 meter tidak ada pengaruh tapak, dilakukan prediksi dengan **Persamaan (2)**. Didapat persamaan $y = -0.985x + 24.335$ dengan y adalah pergerakan tanah lateral (mm) dan x adalah jarak titik dari pusat grup tiang (m). Nilai pergerakan tanah lateral untuk jarak titik dari pusat grup tiang 1.00 – 28.00 meter pada **Gambar 8**.



Gambar 8. Grafik 3 : Nilai Prediksi Pergerakan Tanah Lateral pada Jarak 0.00 hingga 28.00 Meter dari Pusat Grup Tiang Akibat Tiang Saja



Gambar 9. Perbandingan Nilai antara Grafik 1, Grafik 2, dan Grafik 3

Gambar 9. menunjukkan perbedaan yang sangat kecil pada hasil perhitungan metode HellmanRehman dengan prediksi linear bacaan *Soil Inclinometer*. Pada jarak 0.00 meter dari pusat grup tiang didapatkan prediksi dengan metode Hellman-Rehman bernilai 10% lebih besar dari prediksi *linear*. Selisih nilai antara bacaan *Soil Inclinometer* dengan prediksi *linear* bacaan *Soil Inclinometer* pada jarak 10.00 meter dan 12.00 meter digunakan untuk memprediksi pengaruh tapak alat *hydraulic jack*. Pada jarak 10.00 meter bacaan *Soil Inclinometer* memiliki nilai sebesar 78.47 mm, prediksi *linear* memiliki nilai sebesar 14.49 mm, dan prediksi metode Hellman-Rehman memiliki nilai sebesar 17.08 mm. Pada jarak 12.00 meter bacaan *Soil Inclinometer* memiliki 2 nilai sebesar 58.74 mm dan 42.73 mm, prediksi *linear* memiliki nilai sebesar 12.52 mm, dan prediksi metode Hellman-Rehman memiliki nilai sebesar 15.18 mm. Untuk prediksi pengaruh tapak digunakan selisih antara bacaan *Soil Inclinometer* dengan hasil prediksi *linear* bacaan *Soil Inclinometer*. Untuk bacaan *Soil Inclinometer* pada jarak 12.00 meter, kedua nilai di rata-rata untuk mendapat satu nilai.

5. KESIMPULAN

- Radius pengaruh pemancangan tiang adalah sama dengan kedalaman tiang pancang dengan koreksi sebesar 10%. Bangunan dengan jarak lebih dari kedalaman tiang pancang aman dari desakan tanah kearah lateral.
- *Pre-augering* dapat menjadi solusi untuk mengurangi pergerakan tanah lateral akibat pemancangan.
- Pengaruh tapak alat *hydraulic jack* terhadap pergerakan tanah kearah lateral pada permukaan tanah memiliki persentase terbesar dibanding pengaruh tiang dengan nilai sebesar 450% pada jarak sepertiga kedalaman tiang dan mulai menurun drastis pada jarak setengah kedalaman tiang.
- Pada jarak kurang dari setengah kedalaman tiang, penggunaan metode Hellman-Rehman untuk prediksi harus menambahkan pengaruh tapak alat *hydraulic jack*.

6. DAFTAR REFERENSI

- Broms, Bengt B. (1981). *Precast Piling Practice*. Thomas Telford, Ltd. London.
- Hagerty, D. and Peck, R. (1971). "Heave and Lateral Movements Due to Pile Driving". *Journal of the Soil Mechanics and Foundation Division, ASCE*, Vol. 97, SM11 1513-1531.
- Dugan, J.P. and Freed, D.L. (1984). "Ground Heave Due to Pile Driving". *International Conference on Case Histories in Geotechnical Engineering*. Paper 28.
- Nenonen, P. and Ruul, J. (2011). "Environmental Impact of Pile Driving - An FE-Analysis of the Displacement of the Skäran Bridge". *Master of Science Thesis in the Master's Programme Structural Engineering and Building Performance Design*. Department of Civil and Environmental Engineering Division of GeoEngineering Geotechnical Engineering Chalmers University Of Technology. Göteborg, Sweden 2011 Master's Thesis 2011:38
- Olsson, C. & Holm, G. (1993). *Pålgrundläggning*. AB Svensk Byggtjänst och Statens Geotekniska institut. Stockholm, Sweden.
- Poulos, H. G. dan Davis. (1980). *Pile Foundation Analysis and Design*. John Wiley & Sons Inc., Canada.