

PERANCANGAN MESIN PENGADUK PADA FLEXIBLE BLAST CHILLER DENGAN KAPASITAS 10 LITER ATAU 10 KG

Richard Alexander

Program Studi Teknik Mesin Universitas Kristen Petra
Jl. Siwalankerto 121-131, Surabaya 60236. Indonesia
Phone: 0062-31-8439040, Fax: 0062-31-8417658
E-mail : richard.bingera@gmail.com

ABSTRAK

Seperti kita tahu makanan merupakan kebutuhan primer dalam kehidupan sehari-hari. Maka dari itu perlu diperhatikan kebersihan dari setiap makanan yang kita makan. Makanan dapat dengan mudah terkontaminasi bakteri yang ada di udara terutama kuah yang selesai di masak maka bakteri akan cepat berkembang di makanan tersebut. Oleh karena itu dibutuhkan sebuah mesin yang dapat mendinginkan makanan dengan cepat.

Blast chiller merupakan suatu mesin yang di desain untuk mendinginkan makanan dengan cepat baik produk padat maupun cair. Pada perancangan kali ini akan dibuat sebuah *blast chiller* dengan inovasi baru yaitu dengan mesin pengaduk. Harapan dari mesin ini dapat mendinginkan makanan baik padat ataupun cair dengan cepat karena *heat transfer* dari pengadukan.

Kata kunci : *Blast chiller*, desain, sistem pengaduk

1. Pendahuluan

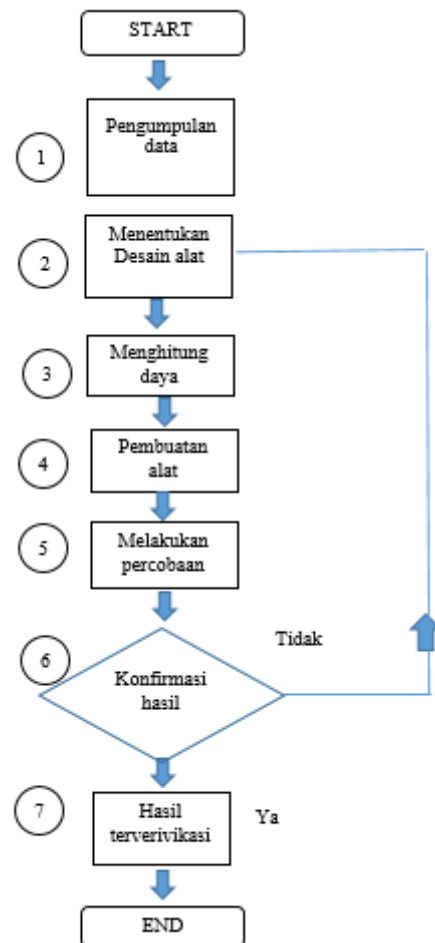
Kebutuhan manusia terus bertambah seiring bertambahnya jumlah penduduk. Maka dari itu membuat kebutuhan utama akan makanan itu sangat diperlukan. Pembuatan makanan baik daging sayuran dan buah serta bumbu-bumbu yang diperlukan tentu membutuhkan tempat untuk disimpan.

Pembuatan makanan tersebut tentu sangat banyak tidak menutup kemungkinan bahwa ada sisa dari bahan tersebut. Bahan baku dan kaldu yang tidak terpakai perlu disimpan untuk digunakan di lain waktu. Air kaldu didapatkan dari proses merebus yang berarti pada temperatur lebih tinggi dari temperatur kamar. Pada umumnya, air kaldu dibiarkan di udara yang pada temperatur kamar hingga menjadi dingin baru kemudian disimpan di dalam lemari es. Namun, ternyata pendinginan yang perlahan dapat menurunkan kualitas bahan baku dan kaldu. Ketika menunggu kaldu agar dingin maka berada pada suhu $+68^{\circ}\text{C}$ hingga $+8^{\circ}\text{C}$. Pada daerah ini bakteri bertumbuh paling cepat. Oleh karenanya, daerah ini perlu dibuat sesingkat mungkin. Air kaldu atau makanan dapat segera didinginkan di dalam lemari es setelah ke luar dari kompor. Menurut Departemen Kesehatan UK, pendinginan yang higienis adalah ketika dapat menurunkan temperatur dari 70°C ke 3°C dalam waktu kurang dari 90 menit. Lemari es yang biasa tidak dapat melakukan tugas ini. Peralatan yang khusus dirancang untuk pendinginan cepat disebut Blast Chiller. Selain lebih higienis, pendinginan yang berlangsung cepat dapat menghasilkan kristal es yang lebih halus, sehingga kualitas dan struktur bahan makanan menjadi lebih baik ketika dilelehkan kembali dibandingkan jika proses pendinginan berlangsung perlahan tetapi untuk produk kuah alat ini masih belum optimal

Maka dari itu dipikirkan sebuah inovasi yaitu *Flexible Blast Chiller* yang memiliki fungsi tambahan yaitu dapat mendinginkan kuah kaldu lebih cepat karena memiliki sistem pengaduk. Sistem pengaduk ini akan

membuat aliran panas dari kuah kaldu akan lebih cepat keluar sehingga kondisi pendinginan dari 70°C ke 3°C dalam waktu kurang dari 75 menit dapat tercapai.

2. Metode Penelitian



Proses 1: Melakukan percobaan untuk mencari densitas dan viskositas dari kuah kaldu yang merupakan dasar dari perhitungan. Percobaan dilakukan dengan alat-alat sederhana seperti selang diameter 3 mm, penggaris, stopwatch, wadah, dan timbangan digital.

Proses 2: Melakukan desain dari alat baik secara *draft* ataupun dengan *software*. Desain dari alat harus sesuai dengan tujuan pembuatan awal. Proses yang dilakukan yaitu pengadukan untuk menginginkan terjadinya *heat transfer*. Faktor yang menentukan yaitu putaran dan bentuk dari impeller agar mencapai Reynold number yang dibutuhkan.

Proses 3: Melakukan perhitungan kekuatan dan gaya-gaya yang terjadi selama proses pengadukan. Gaya yang terjadi harus dicari dengan tepat mulai dari tekanan fluida sampai torsi yang dibutuhkan motor.

Proses 4: Pembuatan alat mulai dari komponen yang diproses secara *custom* hingga komponen-komponen yang dapat dibeli secara komersial. Setelah semua komponen telah siap maka dilakukan proses *assembly*.

Proses 5: Melakukan pengujian hasil kerja dari mesin apakah mesin berkerja sesuai dengan hitungan dan target yang ingin dicapai.

Proses 6: Konfirmasi hasil pengujian dengan perhitungan yang ada apakah sesuai atau belum. Proses dan hasil yang tidak sesuai akan di analisa pada desain.

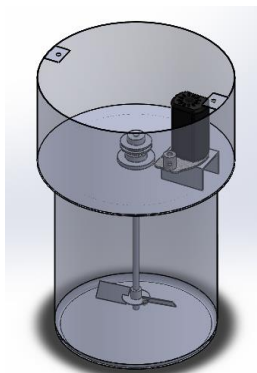
Proses 7: Hasil dapat diverifikasi dan memenuhi syarat yang ditentukan.

3. Hasil dan Pembahasan

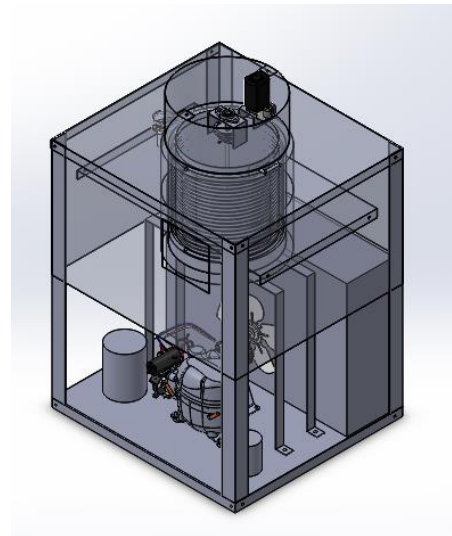
Hasil yang dicari adalah daya motor yang dibutuhkan. Daya motor dicari dengan rumus berikut.

$$P = \frac{(T_x + T_f + T_i) \cdot \omega \cdot i}{75} \quad (1)$$

Setelah semua perhitungan komponen telah selesai maka dilakukan pembuatan dari alat. Alat dibuat dengan berbagai proses mulai dari *laser cutting*, bubut, *shaping*, *machining*, *welding*, dan lain-lain. Berikut adalah gambaran dari alat yang dibuat:



Gambar 1. Mesin Pengaduk



Gambar 2. Assembly flexible blast chiller

Pada proses awal yaitu persiapan dari semua alat. Pembuatan rumah bearing dengan proses bubut. Pembuatan poros dengan proses bubut untuk tempat *snap ring* dan *rigid coupling*. Pembuatan tutup tangki dengan proses tekuk dan las lalu diberi lubang pada bagian tengah untuk tempat rumah bearing dengan proses *drilling*. Pembuatan pulley dengan proses bubut. Pembuatan impeller dengan *laser cutting* lalu *assembly* dari mesin dengan proses las. Proses menurunkan rpm motor mesin jahit dari 5000 rpm ke 150 rpm dengan dua proses yaitu memakai dimer dan transmisi pulley.

Proses perakitan dimulai dengan pemasangan rumah bearing pada tutup tangki. Setelah rumah bearing terpasang maka bearing dimasukkan pada bagian atas dan bawah. Proses pemasangan bearing dilakukan dengan ditekan pada bagian kiri dan kanan secara bersamaan.

Kemudian poros dimasukkan lalu diberi *snap ring* agar poros tidak jatuh. Pulley dipasang pada bagian atas poros kemudian disejajarkan dengan pulley pada motor. Jarak belt dari pulley dipasang dengan erat agar tidak *loss* atau longgar. Setelah *fix* maka *mounting* motor dilas dengan bagian tutup.. Proses selanjutnya yaitu memasang impeller pada bagian bawah dengan system *rigid coupling*. Setelah semua terpasang sempurna maka motor diberi *dimer* untuk mengatur putaran output dari motor.

Lalu dilakukan proses *assembly* dengan tangki. Proses ini menggabungkan bagian tutup dengan badan tangki yang telah terpasang pipa evaporator. Setelah terpasang maka dilakukan *setting* pada mesin dengan kalibrasi suhu dan tekanan menggunakan sensor *pressure gauge* dan *thermo couple* yang dibaca oleh panel *plc display*.

Setelah semua *setting* telah selesai maka dilakukan proses percobaan. Pada awal percobaan menggunakan air suhu normal yaitu 25°. Proses pendinginan terjadi dengan cepat karena beban yang kecil. Dalam waktu singkat suhu air dari 30° menjadi 13°. Proses ini dilakukan untuk melihat apakah semua alat dan

komponen berkerja dengan baik. Pada proses ini belum menggunakan bagian tutup.

Pada persiapan percobaan kedua memakai seluruh komponen maka dari itu dari percobaan pertama perlu ditambahkan beberapa alat dan material. Pemberian air garam jenuh sebagai media penghantar dan pemakaian tutup tangki berpengaduk.

Pada percobaan kedua menggunakan seluruh bagian dari mesin selayaknya pemakaian mesin aktual. Suhu dari air sebesar 70° dengan target yang ingin dicapai yaitu suhu 3° . Percobaan berjalan selama 75 menit dengan penggunaan motor pengaduk selama 35 menit. Motor pengaduk bekerja 30 menit pada bagian awal dengan range suhu 70° hingga 16° lalu motor mengalami masalah *overheat*. Pengadukan dilakukan kembali pada 5 menit terakhir dari suhu 4° hingga 2° .

Pada percobaan ketiga sampai kelima dilakukan di area kampus dengan hasil sebagai berikut.

Pada percobaan yang ketiga motor dari pengaduk telah dilengkapi dengan kipas angin kecil untuk mendinginkan motor sehingga masalah *overheat* telah teratasi. Percobaan dengan kuah kaldu suhu 74° dengan menggunakan pengaduk mencapai target suhu 3° dalam waktu 50,2 menit

Pada percobaan keempat sama suhu 72° tetapi tidak memakai pengaduk maka hasil suhu tercapai 3° dalam waktu 63 menit.

Pada percobaan kelima dengan suhu start 71° memakai pengaduk maka hasil suhu tercapai dalam waktu 49 menit

Pada percobaan keenam dengan suhu awal 72° tanpa pengaduk maka suhu tercapai 3° dalam waktu 60 menit



Gambar 3. Hasil percobaan

Analisa: Mesin *blast chiller* yang dipakai saat ini mampu mendinginkan suhu dari 70° hingga 3° dalam waktu kurang dari 75 menit. Kapasitas dari mesin ini melebihi target yang ingin dicapai yaitu mendinginkan kaldu tanpa menggunakan pengaduk dalam waktu 60 menit. Kerja yang dihasilkan mesin dapat meningkat menggunakan pengaduk yaitu menjadi 50 menit yang artinya dengan memberi pengaduk maka kerja yang dilakukan dapat lebih cepat 10 menit.

4. Kesimpulan

1. Pemilihan impeller suatu pengaduk tergantung dari kekentalan fluida yang diaduk, jenis impeller, putaran pengaduk, dan daya motor yang digunakan.
2. Impeller yang direncanakan model turbin yang miring 45° dengan jumlah impeller 2 buah (dapat dilihat pada lampiran 1 dan 2).
3. Dimensi tangki dan turbin standar dapat dilihat pada lampiran 2.
4. Daya motor yang digunakan daya dengan putaran maksimal 150 rpm.
5. Bahan yang diambil untuk tangki, poros, dan impeller adalah SS304L.
6. Pengaduk terletak ditengah bagian bawah tangki.
7. Dengan pengaduk maka efisiensi waktu lebih tinggi.

5. Daftar Pustaka

1. Cabe, Mc, Warren L, Unit Operations of Chemical Engineering, McGraw hill inc, 1954.
2. Cengel & Boles. (2006). *Thermodynamics An Engineering Approach* (5th ed).
3. Deutschman, Michels A, Water J and Wilson E, Machine Design, Collier
4. Macmillan International Editions, New York, 1975.
5. I Made Arya Djoni, Ir, Msc, Mekanika Fluida II, Surabaya, 1989.
6. Incropera, DeWitt, Bergman, & Lavine. *Fundamentals of Heat and Mass Transfer-Incropera* (6th ed).
7. Prithcard, P. J. (2011). *INTRODUCTION TO FLUID MECHANICS* (8th ed).
8. Skripsi No. 91.54.063; R. Tjahjo Wibowo (14582081), Perencanaan pesawat mixer pengaduk bahan baku cat kapasitas 3500 kg
9. Skripsi No. 98.54.297/MESN/1998; Halim Winoto (24492001), Perencanaan mesin pengaduk bahan baku keramik berkapasitas 2000 liter