

Aplikasi Sistem Informasi Administrasi Dan Inventori Berbasis Website Pada Toko Sumber Mulia

Renardi Dewanto Cahyadi¹, Agustinus Noertjahyana², Kartika Gunadi³
Program Studi Teknik Informatika Fakultas Teknologi Industri Universitas Kristen Petra

Jl. Siwalankerto 121 – 131 Surabaya 60236

Telp. (031) – 2983455, Fax. (031) - 8417658

E-mail: renardidewantoc@gmail.com¹, agust@petra.ac.id², kgunadi@petra.ac.id³

ABSTRAK

Toko Sumber Mulia merupakan sebuah usaha dagang yang bergerak dalam bidang penjualan sembilan bahan pokok (sembako) beralamat di Jl. Iskandar Pertokoan Blok 10 no.2 Sampit – Kalimantan Tengah. Usaha dagang ini memerlukan sistem informasi administrasi agar dapat diharapkan proses pencatatan administrasi dan stok akan lebih mudah dilakukan serta dapat mengefisien waktu. Penggunaan *web* pada sistem informasi berfungsi agar pemilik dapat mengontrol toko dengan mudah meskipun tidak sedang berada di toko yaitu dengan menggunakan *personal computer*.

Aplikasi ini dibuat dengan menggunakan PHP dan *MySQL Server* sebagai tempat penyimpanan *database* sistem. Metode yang digunakan dalam perhitungan harga pokok penjualan adalah dengan menggunakan metode *FIFO (First In First Out)*.

Dari hasil pengujian terhadap aplikasi, menunjukkan bahwa aplikasi ini dapat memproses data yang berhubungan langsung dengan proses pembelian dan penjualan secara otomatis. Laporan penjualan, laporan pembelian, laporan stok dan laporan laba rugi dapat dikerjakan secara cepat.

Kata Kunci: Sistem Informasi Administrasi, Inventori, *Website FIFO*, Pembelian, Penjualan

ABSTRACT

Toko Sumber Mulia is a commercial enterprise engaged in the sale of daily necessities (groceries) located at Jl. Iskandar Pertokoan Blok 10 no.2 Sampit - Central Kalimantan. The trading business requires administrative information systems that can be expected to process administrative records and stock will be easier to do and can saving time. The use of the web on the information system to function so that the owner can control the shop with ease even though you are not in the store by using a personal computer.

This application is made by using PHP and MySQL Server as the database storage system. The method used in the calculation of cost of sales is by using the FIFO (First In First Out).

From the results of testing of applications, indicates that the application can process data directly related to the process of buying and selling automatically. Sales report, purchase report, stock reports and income statement can be done quickly.

Keywords: Administration Information System, Inventory, *Website, FIFO, Purchasing, Sales*

1. PENDAHULUAN

Perkembangan teknologi informasi yang semakin maju berpengaruh penting dalam dunia bisnis. Sistem informasi dapat membantu kinerja perusahaan agar menjadi lebih baik. Toko Sumber Mulia merupakan sebuah usaha dagang yang bergerak

dalam bidang penjualan sembilan bahan pokok (sembako), beralamat di Jl. Iskandar Pertokoan Blok 10 no.2 Sampit – Kalimantan Tengah. Usaha dagang ini didirikan pada tahun 2005. Proses bisnis pada Toko Sumber Mulia meliputi pembelian barang dari *supplier* dan penjualan barang ke *customer*, selain itu Toko Sumber Mulia merupakan distributor beberapa perusahaan besar yang berada di luar daerah usaha dagang. Toko Sumber Mulia juga melayani penjualan dalam jumlah yang besar kepada toko-toko kecil dan menengah yang ada di sekitar usaha dagang.

Dalam melakukan proses bisnisnya, segala pencatatan administrasi pada usaha dagang ini masih dilakukan secara manual. Toko Sumber Mulia hanya melakukan pencatatan pada proses pemasukan dan pengeluaran serta barang apa saja yang sudah habis. Barang-barang yang dibeli dari *supplier* dan disimpan di gudang tercatat secara manual selama ini. Oleh sebab itu pemilik kesulitan untuk mengetahui apabila ada kesalahan stok. Proses yang masih manual tersebut memiliki banyak risiko yang dapat menyebabkan kerugian di usaha dagang contohnya kesalahan penulisan di kartu stok. Untuk itu proses administrasi dan inventori ini harus dikomputerisasi dengan Sistem Informasi Administrasi dan Inventori. Dengan mengimplementasikan Sistem Informasi Administrasi dan Inventori pada Toko Sumber Mulia, diharapkan proses pencatatan administrasi dan stok akan lebih mudah dilakukan serta dapat mengefisien waktu. Penggunaan *web* pada sistem informasi berfungsi agar pemilik dapat mengontrol toko dengan mudah meskipun tidak sedang berada di toko yaitu dengan menggunakan *personal computer*.

2. TEORI DASAR

2.1 MySQL Database

MySQL adalah *software* yang tergolong *database client-server* yang merupakan aplikasi *Relational Database Management Server (RDBMS)* yang bersifat *open source*. *Open Source* menyatakan bahwa *software* ini dilengkapi dengan *source code* (kode yang dipakai untuk membuat MySQL). MySQL menggunakan *Structured Query Language (SQL)* yang merupakan bahasa standar pemrograman *database*. Dengan menggunakan MySQL data dapat diakses oleh banyak pemakai secara bersamaan dan terdapat fasilitas untuk pembatasan akses para pemakai berdasarkan *privilege* (hak akses) yang diberikan. MySQL memiliki keunggulan yaitu bersifat *open source* dan *system software*-nya tidak memberatkan kerja *server* karena dapat bekerja di *background* [5].

2.2 Metode First In First Out (FIFO)

Metode FIFO atau masuk pertama keluar pertama beranggapan bahwa faktor-faktor biaya akan mengalir searah dengan urutan terjadinya biaya (masuk pertama keluar pertama). Metode ini terutama untuk barang-barang yang tidak tahan lama dan produk-produk yang modelnya cepat berubah [3].

4.1.2. DFD Level 0

Pada diagram DFD level 0 ini akan dijelaskan proses – proses apa saja yang terjadi di dalam sistem secara lebih detail dan jelas. Ada 4 proses yang terdapat di dalam sistem tersebut, yaitu :

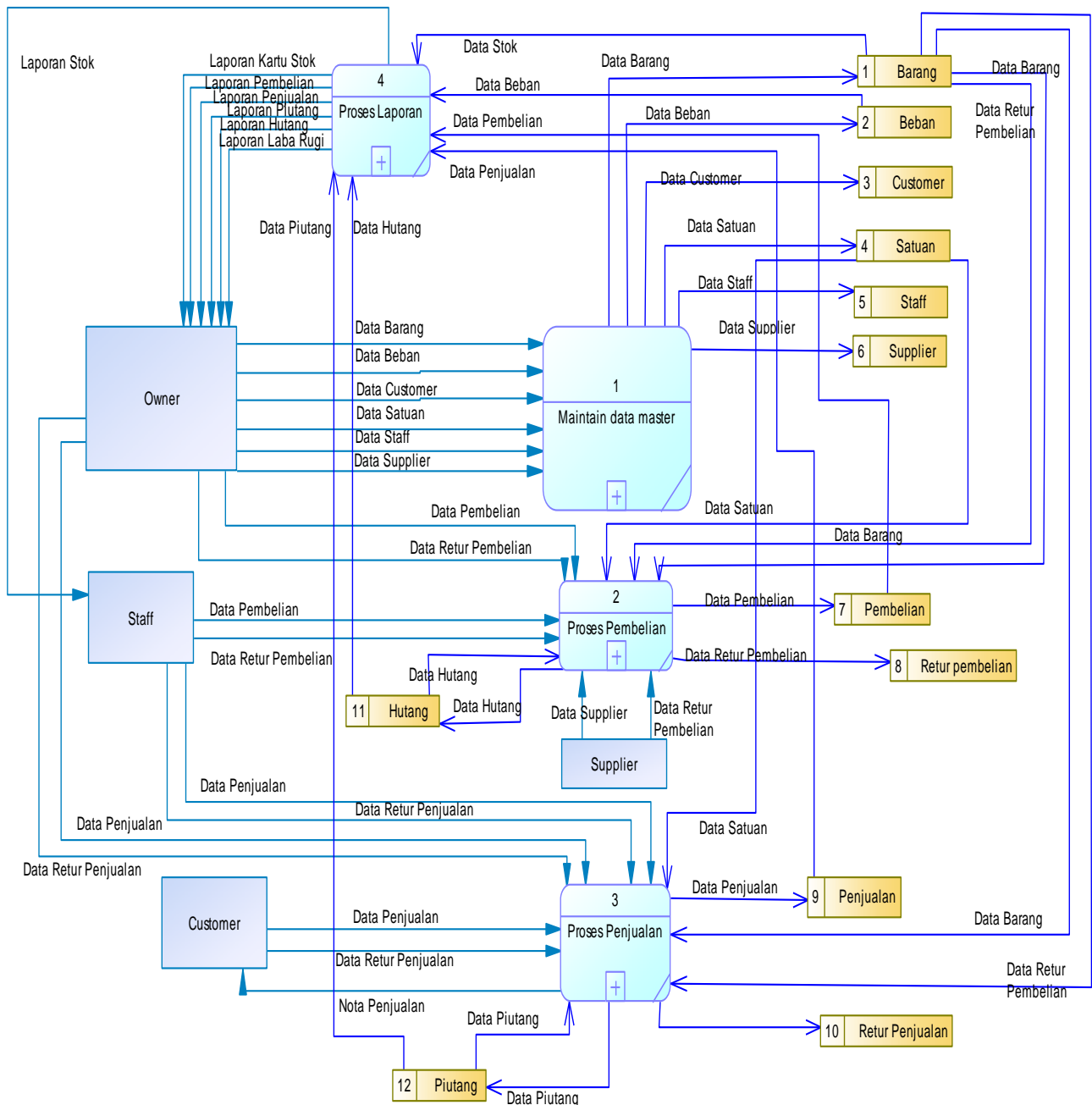
- **Master**
Master yaitu proses pemasukan data barang dan data supplier ke dalam database yang dilakukan oleh pemilik.
- **Pembelian**
Proses pembelian terjadi pada saat terdapat stok barang yang habis. Kemudian melakukan pemesanan ke supplier sesuai dengan barang yang stoknya kosong. Proses pembelian ini meliputi pencatatan transaksi pembelian, pembayaran, dan retur barang ke supplier apabila barang yang dipesan rusak ke dalam database.

- **Penjualan**
Proses penjualan terjadi pada saat customer ingin membeli barang yang diinginkan. Transaksi penjualan akan secara langsung tercatat ke dalam database.
- **Laporan**
Laporan yang dihasilkan didapat dari pencatatan setiap proses yang dilakukan. Laporan ini berguna untuk mengetahui hasil dalam periode tertentu.

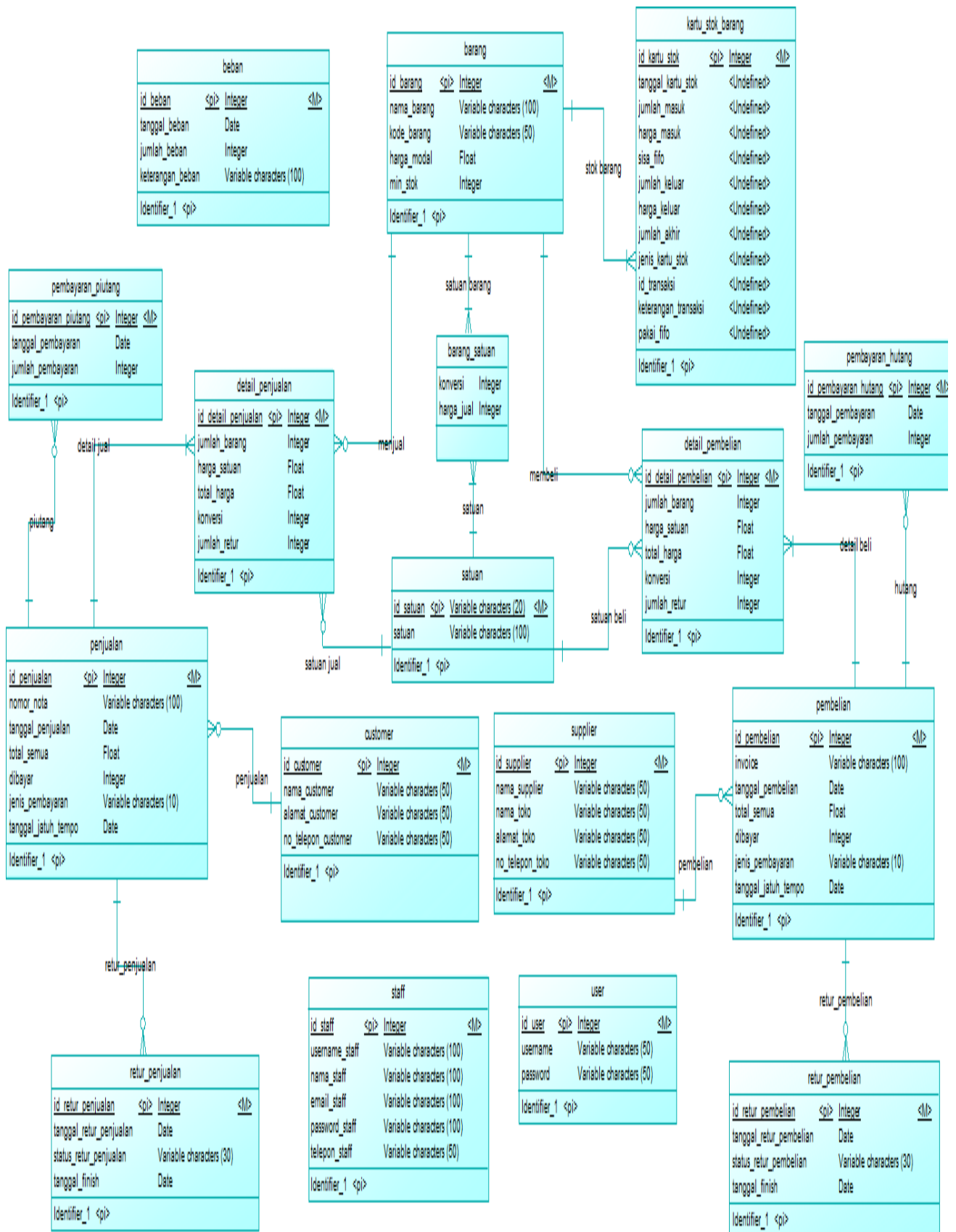
Gambar DFD level 0 dapat dilihat pada Gambar 2.

4.2. Entity Relationship Diagram (ERD)

Entity Relationship Diagram (ERD) terdapat 2 macam yaitu conceptual data model (CDM) dan physical data model (PDM). CDM menunjukkan relasi tabel yang ada sedangkan PDM menunjukkan struktur tabel secara fisik. Gambar CDM dan PDM dapat dilihat pada Gambar 3.



Gambar 2. DFD Level 0



Gambar 3. Entity Relationship Diagram Conceptual Model

5. IMPLEMENTASI

5.1 Pembelian

Pada *Form* Pembelian, *user* dapat menginputkan pembelian barang ke *supplier*. Sebagai contoh, kita menggunakan transaksi pada tanggal 25 November 2015, Toko Sumber Mulia melakukan pembelian kepada PT. Djarum - Samuel sebanyak 4 bal Rokok L.A Merah seharga Rp. 6.640.000,00, 4 bal Rokok L.A Hijau seharga Rp. 6.640.000,00, 4 bal Rokok L.A Ice seharga Rp. 6.640.000,00 dengan total sebesar Rp. 19.920.000,00 secara tunai. *Form* Pembelian dapat dilihat pada Gambar 4.

Sumber Mulia Master ▾ Pembelian ▾ Penjualan ▾ Laporan ▾ renardi ▾

Membuat Data Pembelian

Tanggal Pembelian: 25-11-2015

Supplier: PT. Djarum - Samuel ▾

Invoice dari Supplier: 002

Jenis Pembayaran: Tunai ▾

Barang: Kode barang Nama barang

Jumlah: Jumlah barang ▾ Sisa Stok

Harga: Harga Beli barang

Menambah Barang

Kode Barang	Nama Barang	Jumlah	Satuan	Harga	Hapus
0058	Rokok L.A Merah	4	Bal	1660000	Delete
0059	Rokok L.A Hijau	4	Bal	1660000	Delete
0060	Rokok L.A Ice	4	Bal	1660000	Delete

Total Pembelian Rp. 19920000

Save Back

Gambar 4. *Form* Create Data Pembelian

5.2 Penjualan

Pada *Form* Penjualan, *user* dapat menginputkan penjualan barang ke *customer*. Sebagai contoh, kita menggunakan transaksi pada tanggal 27 November 2015, Bpk. Edi Garnadi melakukan pembelian kepada Toko Sumber Mulia sebanyak 100 dus Mie Indomie Goreng seharga Rp. 75.000,00, 5 slop Rokok L.A Merah seharga Rp. 170.000,00, 2 dus Pop Mie seharga Rp. 98.000,00, 5 slop Rokok L.A Hijau seharga Rp. 170.000,00 dengan total sebesar Rp.9.396.000,00 secara tunai. *Form* Penjualan dapat dilihat pada Gambar 5.

Sumber Mulia Master ▾ Pembelian ▾ Penjualan ▾ Laporan ▾

Membuat Data Penjualan

Nomor Nota: J00030

Tanggal Penjualan: 27-11-2015

Customer: Edi Garnadi Cahyadi ▾

Jenis Pembayaran: Tunai ▾

Barang: Kode barang Nama barang

Jumlah: Jumlah barang ▾ Sisa Stok

Harga: Harga Jual barang

Menambah Barang

Kode Barang	Nama Barang	Jumlah	Satuan	Harga	Hapus
0043	Mie Indomie Goreng	100	Dus	75000	Delete
0058	Rokok L.A Merah	5	Slop	170000	Delete
0045	Pop Mie	2	Dus	98000	Delete
0059	Rokok L.A Hijau	5	Slop	170000	Delete

Total Penjualan Rp. 9396000

Save Back

Gambar 5. *Form* Create Data Penjualan

5.3 Hutang

Pada *form* pembayaran hutang, *user* dapat melakukan update hutang ke *supplier*. Sebagai contoh 29 November 2015 Toko Sumber Mulia membayar hutang ke PT. Indofood Bersama - Budi sebesar Rp. 45.650.000. *Form* Hutang dapat dilihat pada Gambar 6.

